

面積・体積

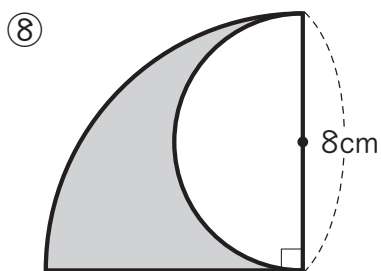
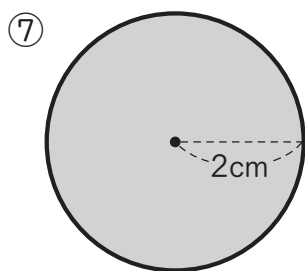
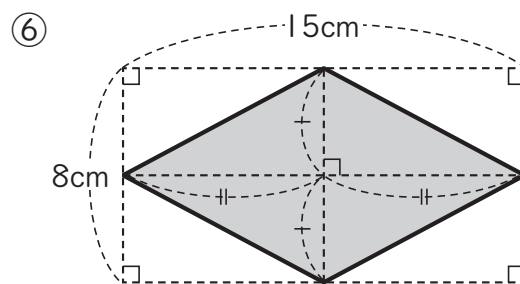
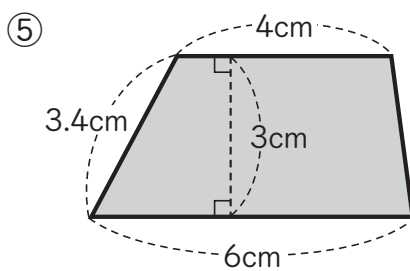
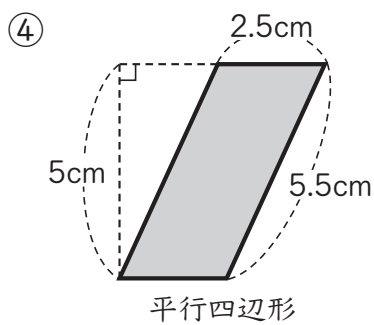
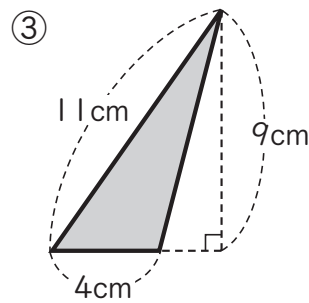
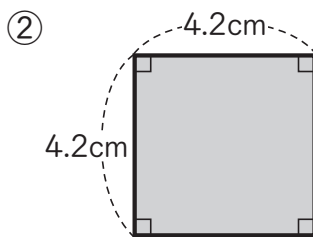
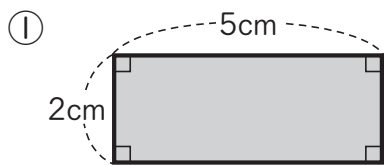
6年

組

番

名前

① 次の図形の色のついた部分の面積を求めましょう。



② 次の立体の体積を求めましょう。

