

並べ方と組み合わせ方

めあて：図や表に順序よく整理して、何通りの並べ方や組み合わせがあるかを調べることができる。

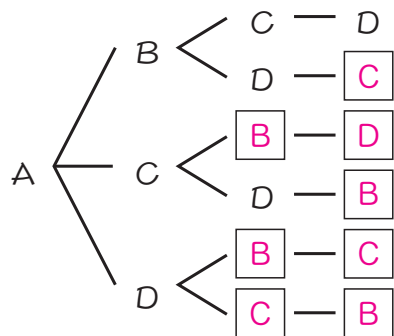
6年 ___組 ___番

名前 _____

① エー ビー シー ディー
A、B、C、Dの4人が1チームでリレーをします。

走る順序はどんな場合があるか調べましょう。

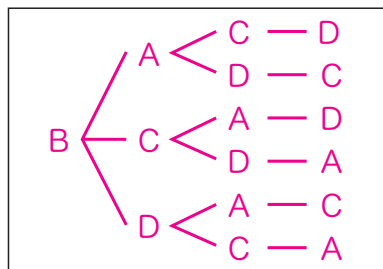
① ゆみさんは、1番めにAが走る場合に、どんな順序があるか、
下のような図を使って調べました。□にあてはまる記号を書きましょう。



① 1番めに走る人を決めて
順序よく調べるといいね。

② 1番めに走るのがBの場合について何通りあるか、ゆみさんのような図をかいて調べましょう。

6通り



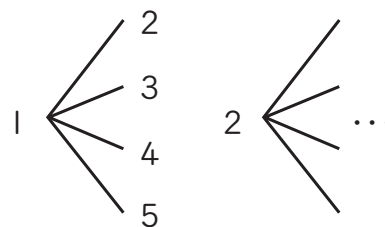
③ 走る順序は全部で何通りありますか。

24通り

② 1、2、3、4、5の5つの数字のうちの2つを選んで、2けたの整数をつくりま。ひろとさんは下のような図を使って考えました。

全部で何通りあるか調べましょう。

【十の位】 【一の位】



十の位が
1、2、3、4、5の
場合があり、
それぞれ4通りずつ
あるね。

20通り

③ A、B、C、Dの4チームでサッカーの試合をします。どのチームもちがったチームと1回ずつ試合をするとき、全部で何試合あるか調べます。

ゆうとさんとちえさんは、下のような表や図に表して調べました。

ゆうと



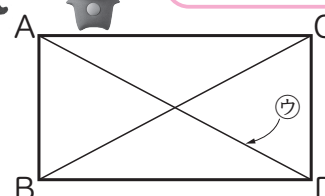
A対BもB対Aも
同じ試合なので、
表の半分だけで
調べられるね。

	A	B	C	D
A		㊦	○	○
B			○	○
C				○
D				

ちえ



辺と対角線の数が
試合数になるね。



① ゆうとさんの表とちえさんの図の㊦~㊩はどのチームとどのチームの対戦を表していますか。

㊦ A と B

㊩ C と D

㊨ A と D

② ゆうとさんやちえさんのかいた表や図から、全部の試合数を調べましょう。

6 試合

③ 5チームで同じように試合をすると、全部で何試合ありますか。

図や表に表して順序よく
調べるといいね。

10 試合