

並べ方と組み合わせ方

めあて：図や表に順序よく整理して、何通りの並べ方や組み合わせがあるかを調べることができる。

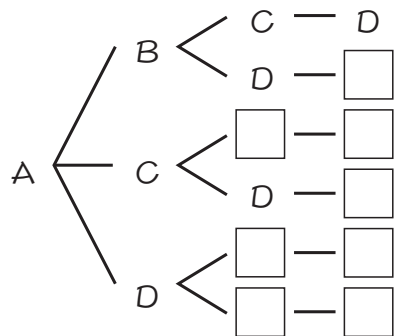
6年 ___組 ___番

名前 _____

① エー ビー シー ディー
A、B、C、Dの4人が1チームでリレーをします。

走る順序はどんな場合があるか調べましょう。

① ゆみさんは、1番めにAが走る場合に、どんな順序があるか、
下のような図を使って調べました。□にあてはまる記号を書きましょう。



① 1番めに走る人を決めて
順序よく調べるといいね。

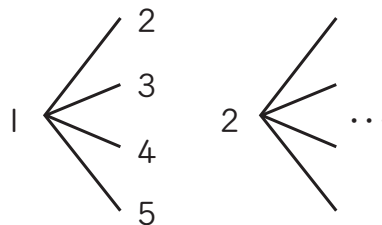
② 1番めに走るのがBの場合について何通りあるか、ゆみさんのような図をかいて調べましょう。

③ 走る順序は全部で何通りありますか。

② 1、2、3、4、5の5つの数字のうちの2つを選んで、2けたの整数をつくりまます。ひろとさんは下のような図を使って考えました。

全部で何通りあるか調べましょう。

【十の位】 【一の位】



③ A、B、C、Dの4チームでサッカーの試合をします。どのチームもちがったチームと1回ずつ試合をするとき、全部で何試合あるか調べます。

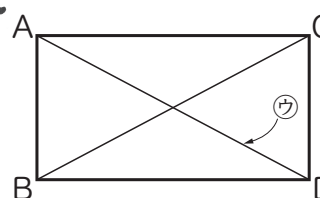
ゆうとさんとちえさんは、下のような表や図に表して調べました。

ゆうと



	A	B	C	D
A		㊦	○	○
B			○	○
C				○
D				㊩

ちえ



① ゆうとさんの表とちえさんの図の㊦~㊩はどのチームとどのチームの対戦を表していますか。

㊦ と B ㊩ と ㊩ と

② ゆうとさんやちえさんのかいた表や図から、全部の試合数を調べましょう。

 試合

③ 5チームで同じように試合をすると、全部で何試合ありますか。

③ 図や表に表して順序よく
調べるといいね。

 試合