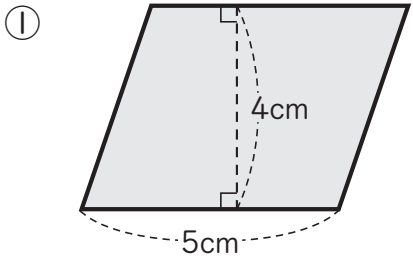


# ⑩ およその面積と体積

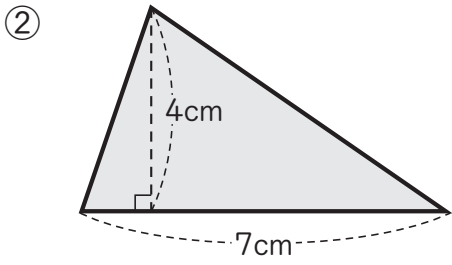
6年	組	番
名前		

1 次の図形の面積を求めましょう。



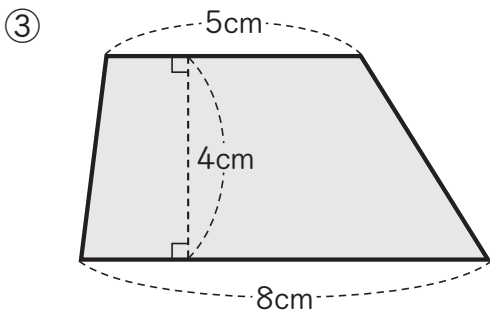
式

答え



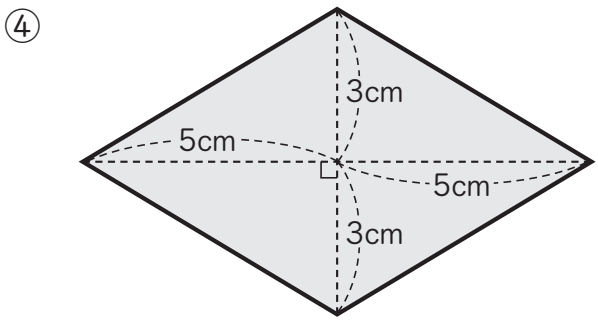
式

答え



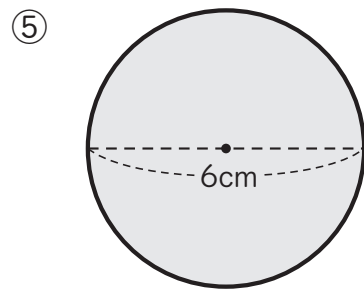
式

答え



式

答え

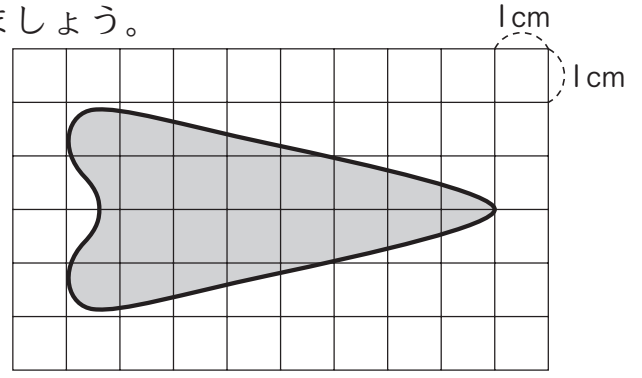


式

答え

⬇ 次の問題は、まだ学習していない内容です。

① 黒くぬった部分の面積の求め方を考えましょう。



① 黒くぬった部分は、およそどんな形とみられますか。  
また、上の図に、その形をかきましょう。

② 黒くぬった部分を①で考えた形とみて、およその面積を求めましょう。

式

答え