

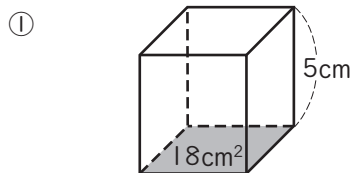
角柱と円柱の体積

めあて：角柱や円柱の体積を求めることができる。

6年 組 番

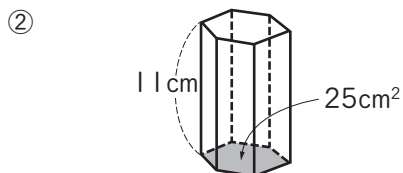
名前

① 下の角柱や円柱の体積を求めましょう。



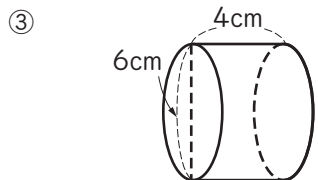
式

答え



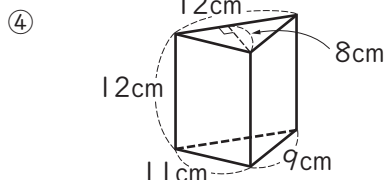
式

答え



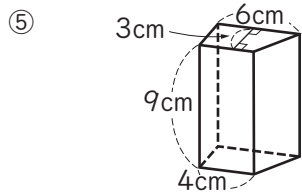
式

答え



式

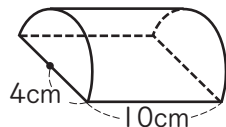
答え



式

答え

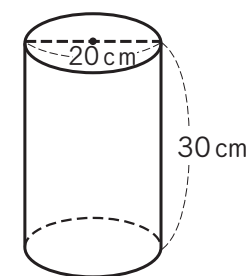
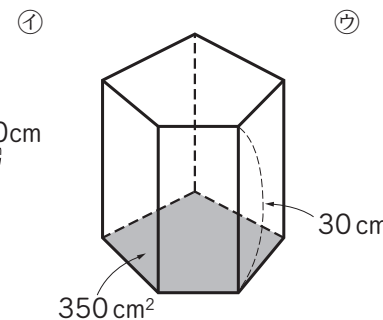
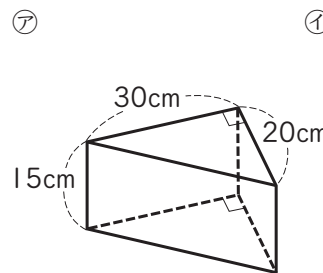
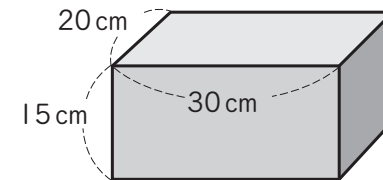
⑥ 円柱を半分に切った形



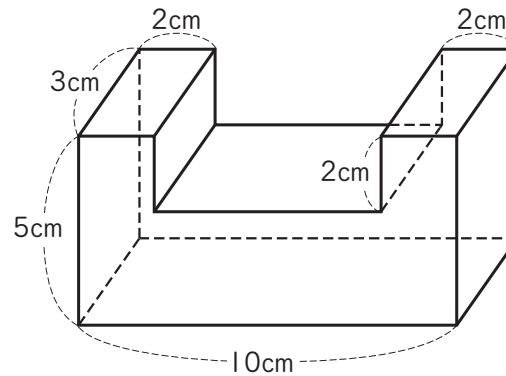
式

答え

② 右のような直方体の箱があります。
この箱の体積より小さいものは、
次の㉗～㉙のうちどれですか。
全て選び、記号で答えましょう。



③ 下の図のような立体の体積を底面積 × 高さの式を使って求めましょう。



式

どの面を底面とみればいかな。

答え