

⑨

角柱と円柱の体積

6年

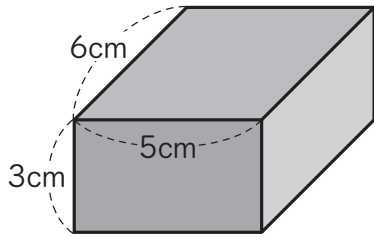
組

番

名前

① 次の立体の体積を求めましょう。

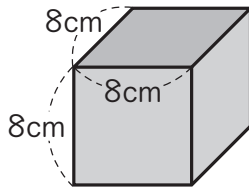
①



式

答え

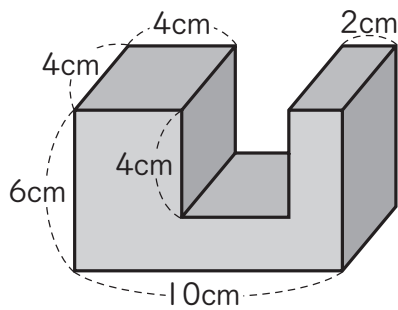
②



式

答え

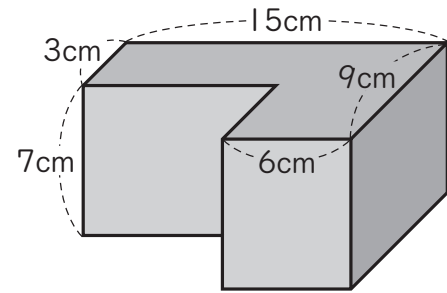
③



式

答え

④

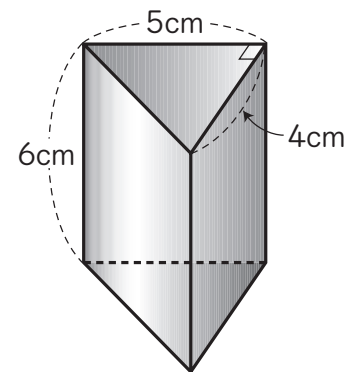


式

答え

❗ 次の問題は、まだ学習していない内容です。

① 次の三角柱の体積を求めましょう。



式

答え