

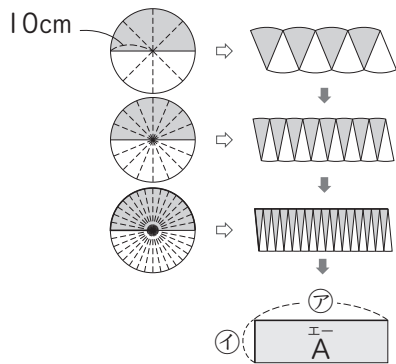
円の面積

6年 組 番

名前

めあて：円の面積の求め方がわかり、
計算で求めることができる。

① 半径10cmの円で、円の面積を求める式を考えます。



① 左の図のように、円をどんどん細かく等分して並べ変えていきます。
どんな形に近づいていきますか。

② 左の図で、⑦と①の長さは、円のどの部分の長さと同しくなりますか。

⑦…円周の の長さ

①… の長さ

③ 円を並べ変えた形を上①②のように見て、円の面積を求める式をつくりま。□にあてはまる言葉や数字を下の「」から選んで書きましよう。

Aの長方形の面積 = $\overset{\text{たて}}{\text{縦}} \times \text{横}$ ※同じ言葉や数字を何回選んでもよいです。

円の面積 = \times 円周の半分

$\times 3.14 \div 2$

= \times 半径 \times $\times 3.14 \div 2$

→ 円の面積を求める公式 = \times $\times 3.14$

かんたん
この式を簡単に表すと、 $\times 2 \div 2$ を消すことができるね。

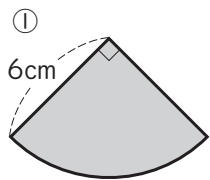


- | | | | | | |
|----|----|----|------|---|---|
| 円周 | 直径 | 半径 | 3.14 | 2 | 4 |
|----|----|----|------|---|---|

④ 円の面積の公式を使って、半径10cmの円の面積を求めましよう。

式 答え

② 色をぬった部分のまわりの長さと同面積を求めましよう。

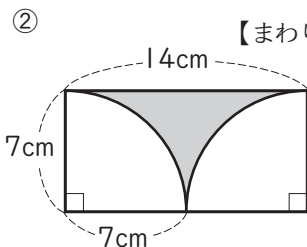


【まわりの長さ】
式

答え

【面積】
式

答え



【まわりの長さ】
式

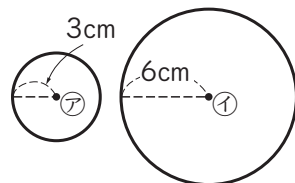
答え

【面積】
式

答え

面積が求められる図形の組み合わせを考えれば求めることができるね。

③ 2つの円⑦、①があります。①の円周の長さは、⑦の円周の長さの何倍になりますか。また、①の円の面積は、⑦の円の面積の何倍ですか。



【円周の長さ】
式

答え

【面積】
式

答え