

⑧ 円の面積

6年	組	番
名前		

1 次の円の、円周の長さを求めましょう。

① 直径が3cmの円

式

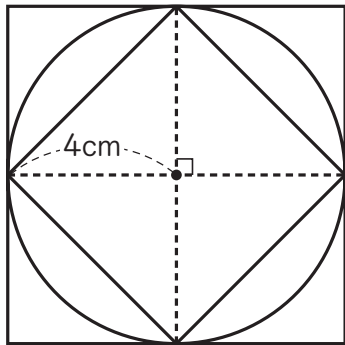
答え

② 半径が5cmの円

式

答え

2 下の図の円の半径は4cmです。



① 円の内側にある正方形の面積を求めましょう。

式

答え

② 円の外側にある正方形の面積を求めましょう。

式

答え

3 次の図形の面積を求める公式を書きましょう。

① 平行四辺形

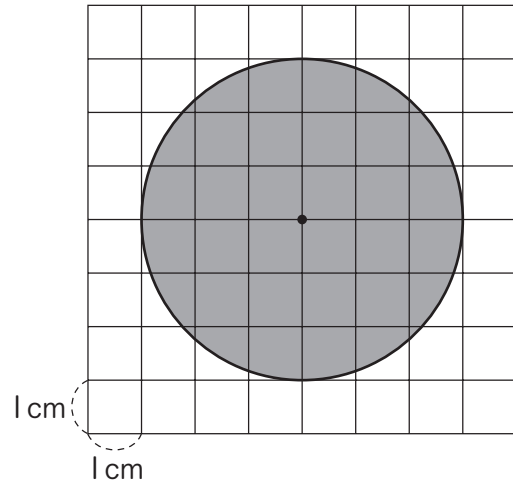
平行四辺形の面積 =

② 三角形

三角形の面積 =

⬇ 次の問題は、まだ学習していない内容です。

1 下の円の面積を求めましょう。



式

答え