

どんな計算になるのかな？

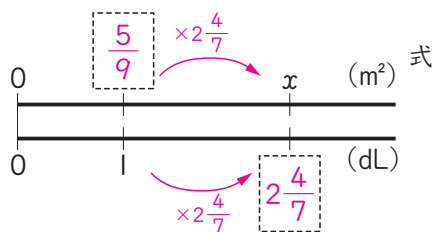
6年 組 番

めあて：分数の計算を正しく式に書いて、
問題が解決できる。

名前 _____

- ① 1 dL で板を $\frac{5}{9} \text{ m}^2$ ぬれるペンキがあります。

このペンキ $2\frac{4}{7} \text{ dL}$ では、板を何 m^2 ぬれますか。



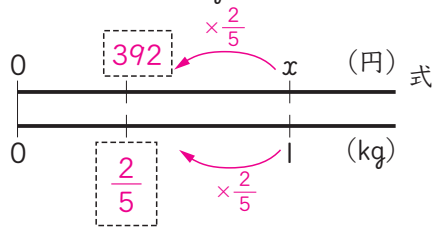
式 $\frac{5}{9} \times 2\frac{4}{7} = \frac{10}{7} (1\frac{3}{7})$

答え $\frac{10}{7} (1\frac{3}{7}) \text{ m}^2$

数直線の図から式を立てたり答えを求めたりすることができたね。

- ② とり肉を $\frac{2}{5} \text{ kg}$ 買ったなら、代金は392円でした。

このとり肉 1 kg の値段は何円ですか。

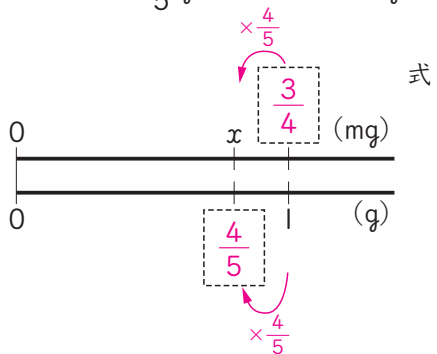


式 $392 \div \frac{2}{5} = 980$

答え 980円

- ③ ピーマン 1g にふくまれるビタミンCの量はおよそ $\frac{3}{4} \text{ mg}$ です。

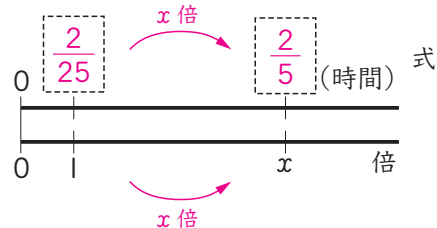
ピーマン $\frac{4}{5} \text{ g}$ にはおよそ何 mg のビタミンCがふくまれていますか。



式 $\frac{3}{4} \times \frac{4}{5} = \frac{3}{5}$

答え $\frac{3}{5} \text{ mg}$

- ④ そらさんの家から駅までは歩くと $\frac{2}{5}$ 時間、自転車では $\frac{2}{25}$ 時間かかります。
歩いて行くときにかかる時間は、自転車で行くときにかかる時間の何倍ですか。

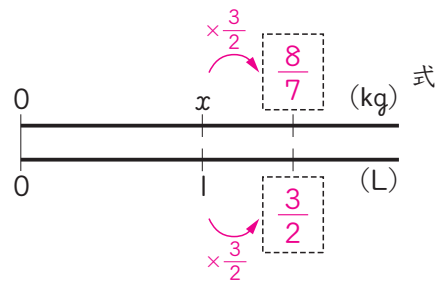


式 $\frac{2}{5} \div \frac{2}{25} = 5$

答え 5倍

- ⑤ $\frac{3}{2} \text{ L}$ の重さが $\frac{8}{7} \text{ kg}$ の油があります。

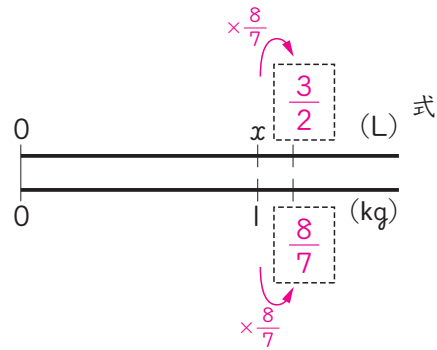
① この油 1L の重さは何 kg ですか。



式 $\frac{8}{7} \div \frac{3}{2} = \frac{16}{21}$

答え $\frac{16}{21} \text{ kg}$

② この油 1kg のかさは何Lですか。



式 $\frac{3}{2} \div \frac{8}{7} = \frac{21}{16} (1\frac{5}{16})$

答え $\frac{21}{16} (1\frac{5}{16}) \text{ L}$