

# 合同な図形

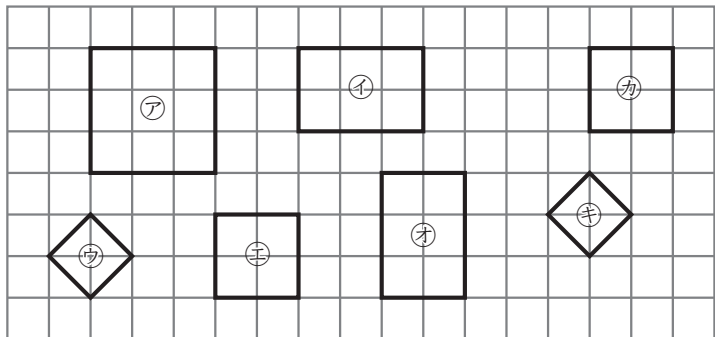
じゅんび 準備…分度器、三角定規、コンパス  
じょうぎ

めあて：合同な図形がわかり、合同な図形をかくことができる。

5年 \_\_\_ 組 \_\_\_ 番

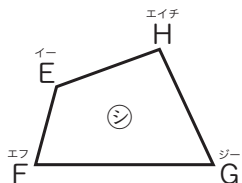
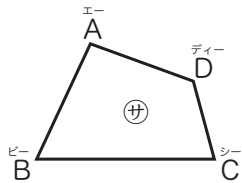
名前 \_\_\_\_\_

- ① 形も大きさも同じ図形を見つけましょう。  
また、□にあてはまる言葉を書きましょう。



ぴったり重ね合わせることでできる2つの図形は、**合同** であるといいます。

- ② 下の図の㊸と㊹は合同です。□にあてはまる記号を書きましょう。



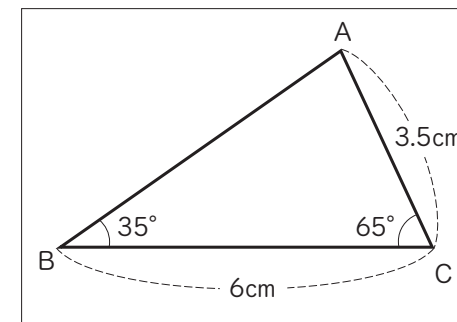
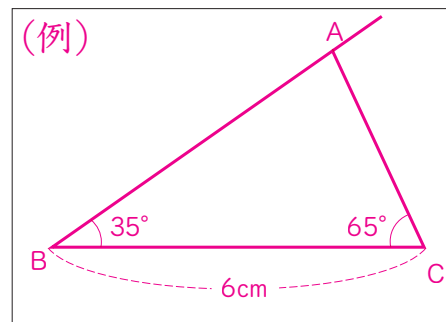
① 角Bたいおうに対応する角は角 **G** です。 角Dに対応する角は角 **E** です。

② 辺DCに対応する辺は辺 **EF** です。

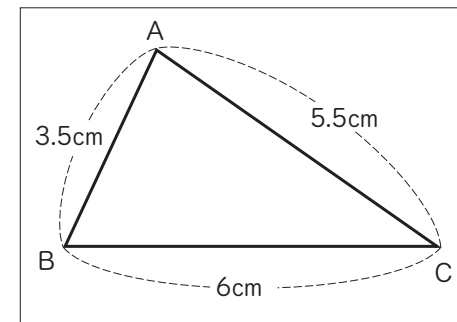
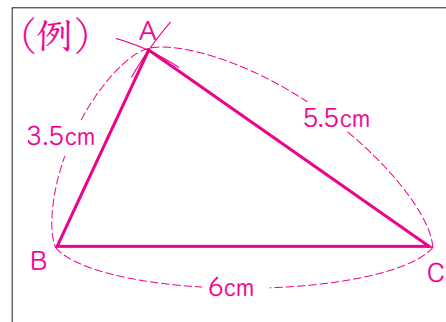
辺ABに対応する辺は辺 **HG** です。

- ③ 合同な図形をかきます。

① 右の三角形ABCと合同な三角形をかきましょう。



② 右の三角形ABCと合同な三角形をかきましょう。



まず、辺BCをひいてから、コンパスを使ってかこう。

③ 右の四角形ABCDと合同な四角形をかきましょう。

