

※141%に拡大してご使用ください。

6

合同な図形

5年

組

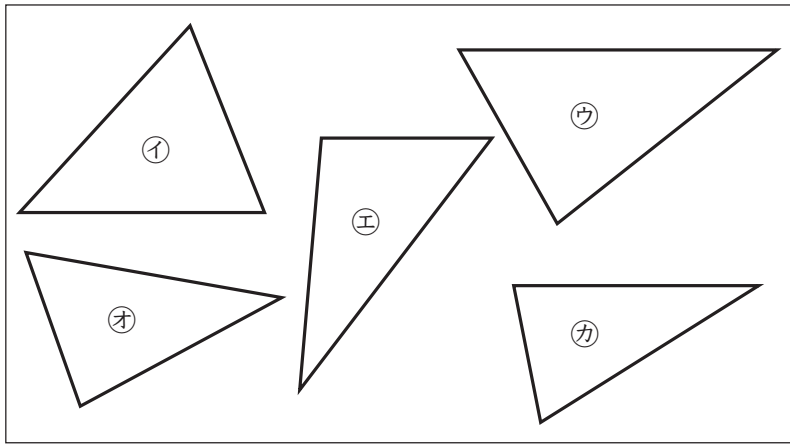
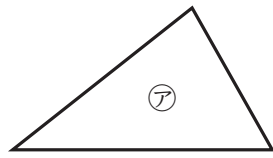
番

名前

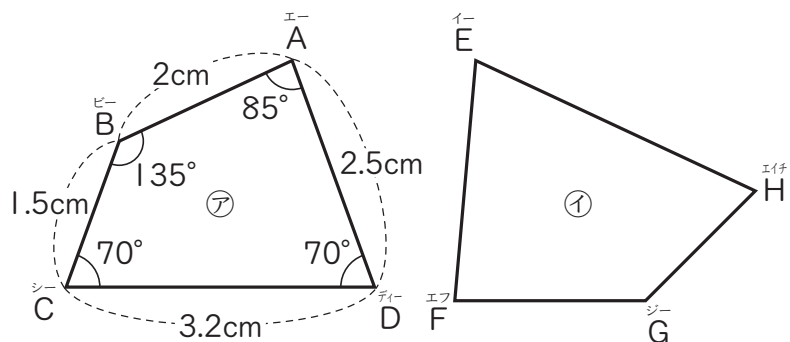
1 下の図で、右の図の

アの三角形と合同な三角形はどれですか。

記号で答えましょう。(10点)



2 下のアとイの四角形は合同です。(各10点)



① 対応する頂点、^{ちようてん}辺、角を書きましょう。

頂点B

辺CD

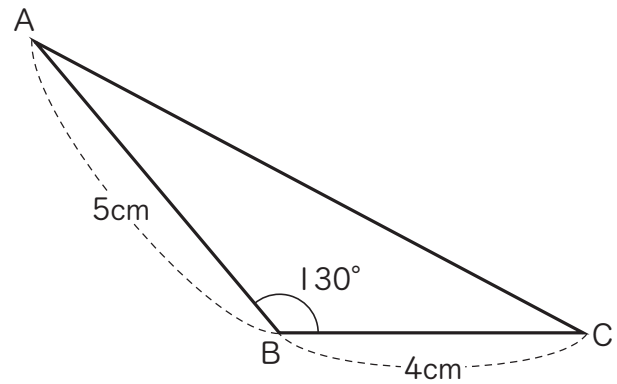
角A

② 辺EFの長さは何cmですか。また、角Gの大きさは何度ですか。

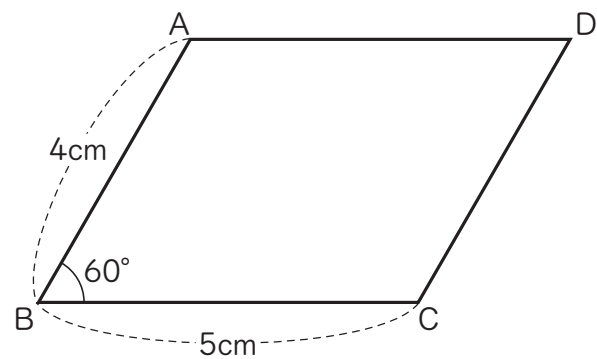
辺EF

角G

3 下の三角形ABCと合同な三角形をかきましょう。(20点)



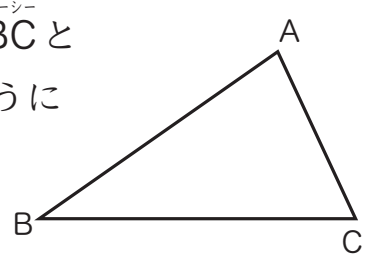
4 下の平行四辺形ABCDと合同な平行四辺形をかきましょう。(20点)



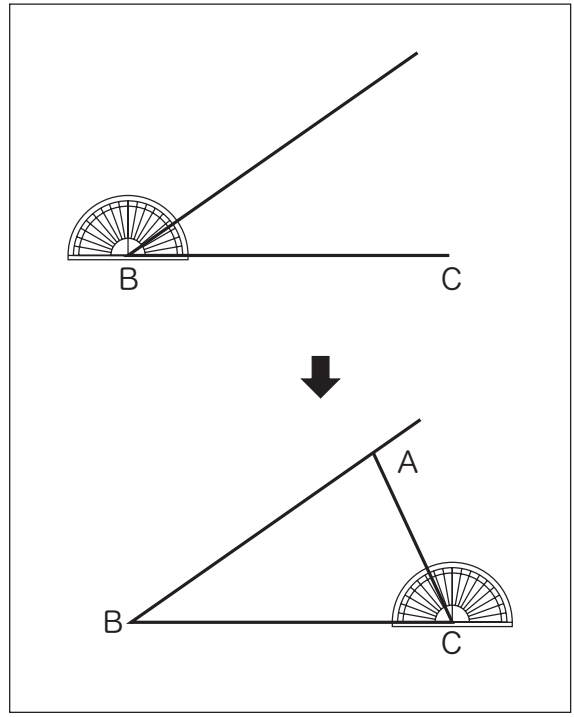
⑥ 合同な図形

5年	組	番
名前		

① みきさんは三角形ABCと合同な三角形を下のようにかきました。



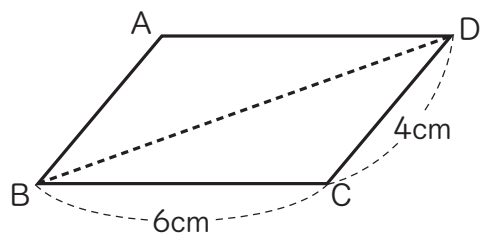
どの辺の長さやどの角の大きさを使ってかいたのでしょうか。記号で答えましょう。



- ㉑ 辺ABの長さ 辺BCの長さ 角Bの大きさ
- ㉒ 辺BCの長さ 辺CAの長さ 角Cの大きさ
- ㉓ 辺BCの長さ 角Bの大きさ 角Cの大きさ
- ㉔ 辺ABの長さ 辺BCの長さ 辺CAの長さ

② 下の平行四辺形ABCDと合同な平行四辺形をかきます。

さやかさんは、平行四辺形ABCDを対角線BDで2つの三角形に分ければ、下の図にかかれた辺の長さのほかに、あと1つだけわかればかけると考えました。何がわかればかけますか。



.....
 「合同な図形」の学習をふりかえてみましょう。

① あなたにあてはまる記号を()に書きましょう。

- ◎ とてもよくできた。
- できた。
- △ あまりできなかった。

- ① 進んで学習できたか。()
- ② いろいろなやり方でちょうせんできたか。()
- ③ 考え方のよいところをたくさん見つけられたか。()

② 学習して思ったことや、さらに学習してみたいことを書きましょう。