

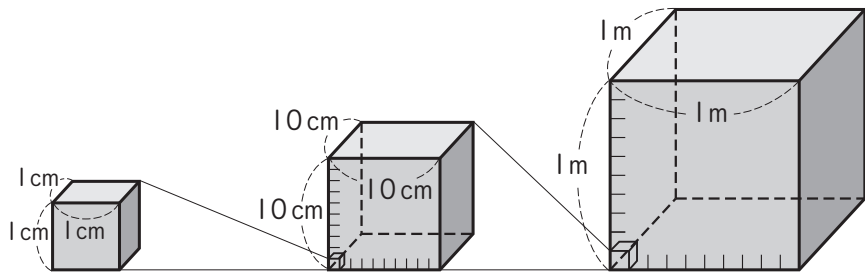
直方体や立方体の体積②

5年 組 番

名前

めあて：直方体や立方体の体積や容積を
求めることができる。

① 下の立方体のそれぞれの体積を求めましょう。



① 1辺の長さが1cmの立方体の体積は何cm³ですか。また、何mLですか。

式 答え

② 1辺の長さが10cmの立方体の体積は何cm³ですか。また、何mLですか。

式 答え

③ 1辺の長さが1mの立方体の体積は何m³ですか。

式 答え

④ 1m³の立方体は、1cm³の立方体が何こ分ですか。

× × = 答え

② □の中に正しい数を入れて、これまでに学習してきた長さや体積の単位どうしの関係を整理しましょう。

1 cm³ = mL だから

1 L = cm³ になります。

また、1 m³ = L になります。

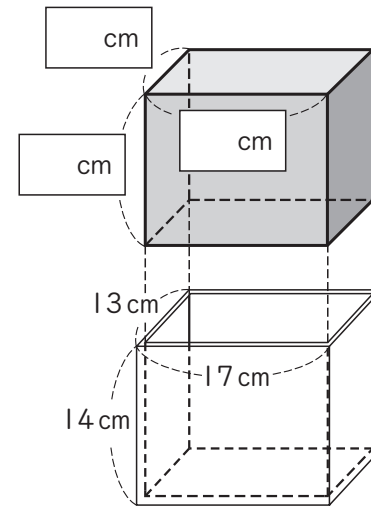
1L = 1000cm³ の関係から L を使った単位と cm³ や m³ の関係がわかるね。

③ ^{あつ}厚さ1cmの板で右のような直方体の入れ物を作りました。この入れ物の容積は何cm³ですか。

また、それは何Lですか。
うちのりの長さを右の図の□に書いて、求めましょう。

式

答え



④ 右の直方体の体積は40000Lです。この直方体の高さは何mですか。

式

答え

