

② 直方体や立方体の体積

5年

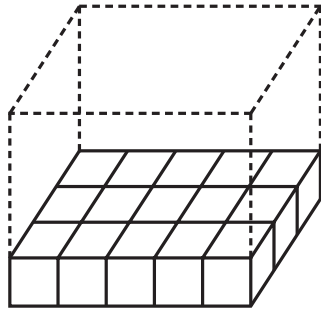
組

番

名前

- ① 1辺が1cmの立方体の積み木を、下の図のようにならべ、これを4だん積み重ねて直方体を作ります。

〈各5点〉



- ① 1だんめには、^{なんこ}何個ならびますか。

$$\square \times \square = \square \text{ (個)}$$

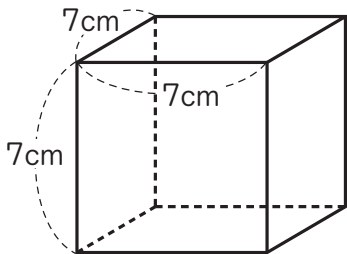
- ② 1cm³の立方体の全部の数を、計算で求めましょう。

$$\square \times \square \times \square = \square \text{ (個)}$$

- ③ この直方体の体積は何cm³ですか。

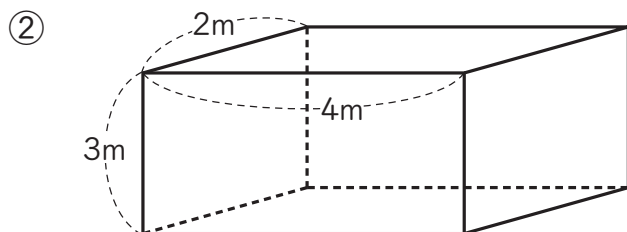
- ② 次の立方体や直方体の体積を求めましょう。

- ① 〈各10点〉



式

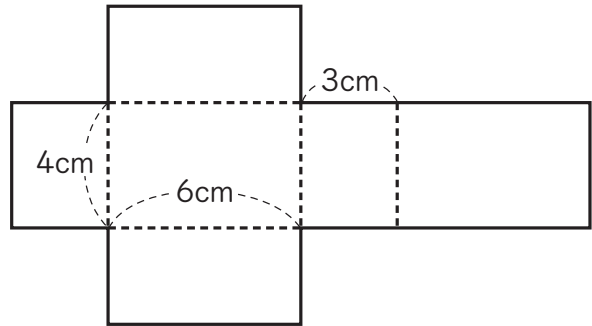
答え



式

答え

- ③ 下の展開図^{てんかいず}を組み立ててできる直方体の体積は、何cm³ですか。 〈各10点〉



式

答え

- ④ □にあてはまる数を書きましょう。

〈各5点〉

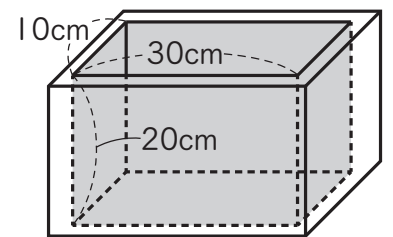
① 1 m³ = cm³

② 1 L = cm³

③ 1 mL = cm³

- ⑤ 右の水そうの^{ようせき}容積は何cm³ですか。また、何Lですか。

〈各5点〉



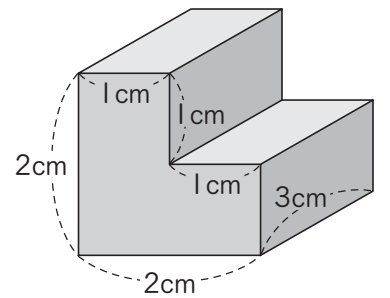
① cm³

② L

② 直方体や立方体の体積

5年	組	番
名前		

1 右のような形の体積の求め方を、ちさとさん、ひとしさん、めぐみさんが説明しています。

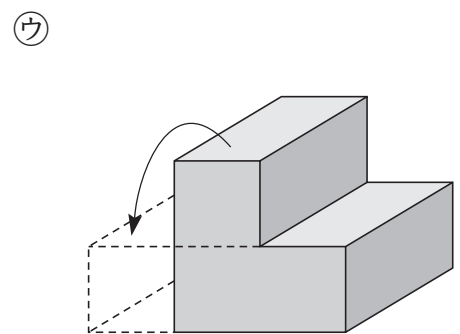
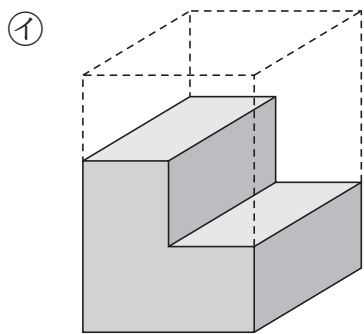
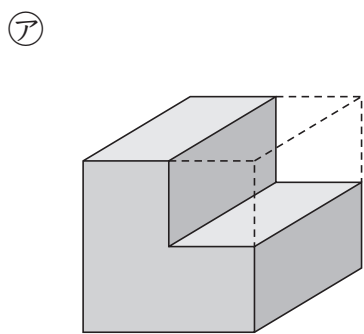


① それぞれの考え方を表している図を、下のア～ウから選び、記号で答えましょう。

ちさと
わたしは、一部を動かして、直方体に形を変えて体積を求めました。

ひとし
ぼくは、直方体の一部が欠けた形とみて、大きな直方体の体積から欠けている部分の直方体の体積をひいて求めました。

めぐみ
わたしは、この形を2つ組み合わせると1つの直方体になると考え、その直方体の体積の半分を求めました。



② それぞれの考え方に合う式を、下のア～ウから選び、記号で答えましょう。

ちさと ひとし めぐみ

ア $3 \times 2 \times 3 \div 2$ イ $3 \times 3 \times 1$ ウ $3 \times 2 \times 2 - 3 \times 1 \times 1$

③ 3人の考えで、共通していることはどんなことですか。

「直方体や立方体の体積」の学習をふりかえってみましょう。

● あなたにあてはまる記号を()に書きましょう。

- ◎ とてもよくできた。
- できた。
- △ あまりできなかった。

- ① 進んで学習できたか。()
- ② いろいろなやり方でちょうせんできたか。()
- ③ 考え方のよいところをたくさん見つけれられたか。()