

② 直方体や立方体の体積

5年

組

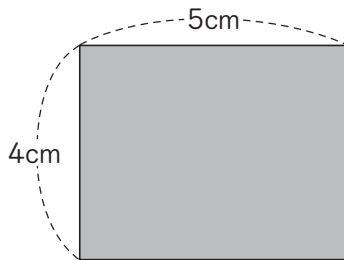
番

名前

① やかんに入っている水のかさをはかったら、
1dLのますで16ぱいありました。

やかんに入っていた水のかさは、何L何dL
ですか。

② 下の図のような長方形の面積を求めます。
□にあてはまる数やことばを書きましょう。



① 面積は、1辺が□cmの□
が何個なんこならぶかで表します。

② この長方形には、 1cm^2 の正方形が、
たてに□個、横に□個ならびます。

③ 1cm^2 の正方形が、全部で□個
ならぶので、この長方形の面積は
□ cm^2 です。

③ 次の長方形や正方形の面積を求めましょう。

① たてが8cm、横が12cmの長方形

式

答え

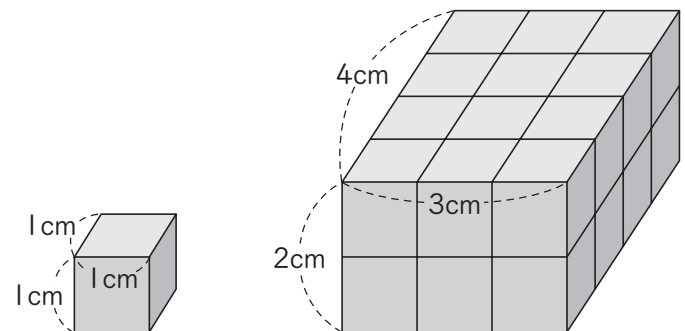
② 1辺が5mの正方形

式

答え

④ 次の問題は、まだ学習していない内容です。

① 下の図の直方体は、1辺が1cmの立方体の
積み木を使って作ったものです。
使った積み木は何個ですか。



式

答え