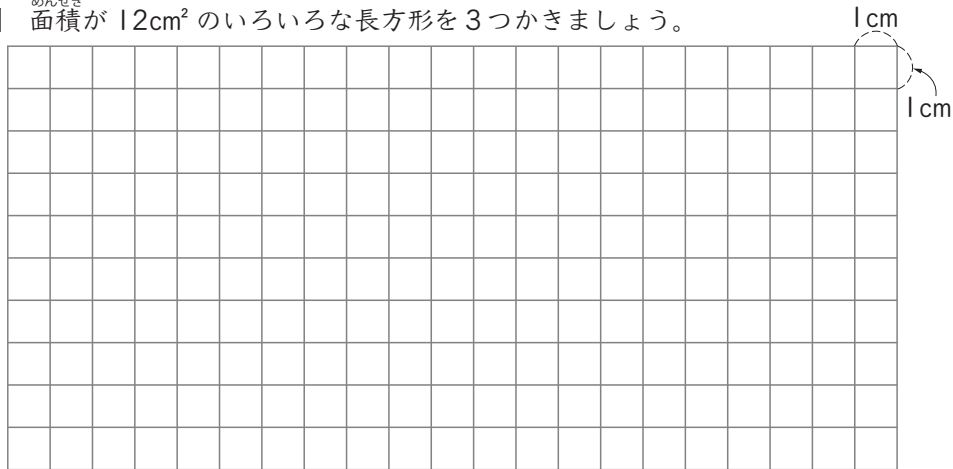


面積のくらべ方と表し方

4年 組 番

めあて：公式を使って、面積を求めることができる。名前 _____

① めんせき面積が 12cm^2 のいろいろな長方形を3つかきましょう。



② 算数の教科書の面積は、どのくらいでしょうか。
下の㉗～㉙からえら選びましょう。

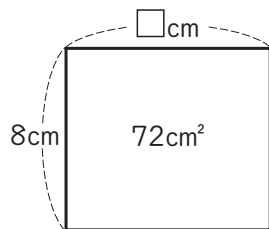


- ㉗ 約 10cm^2 ㉘ 約 50cm^2 ㉙ 約 100cm^2 ㉚ 約 500cm^2

③ 面積が 72cm^2 で、たての長さが 8cm の長方形をかくには、
横の長さを何 cm にすればよいでしょうか。

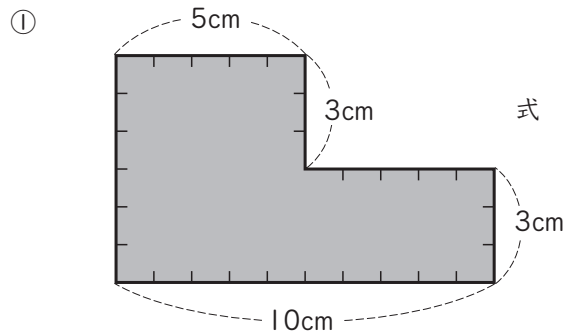
式

答え



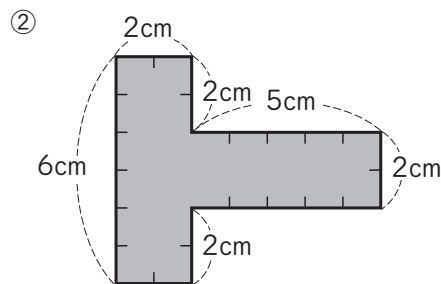
④ 下のような形の面積を求めましょう。

もと長方形や正方形の形をもとにして考えれば求めることができるね。



式

答え



式

答え

⑤ □にあてはまる数や単位をたんい書きましょう。

めんせき km と km^2 のように面積の単位は長さの単位をもとにしてつくられているんだね。

① \times = m^2

② \times = m^2

③ \times = m^2