

⑫ 面積のくらべ方と表し方

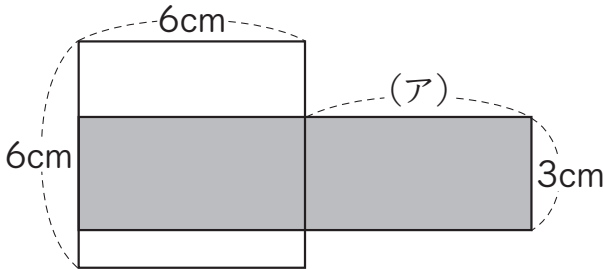
4年  
名前

組

番

1 下の図にある1辺が6cmの正方形の面積と、でぬった、たてが3cmの長方形の面積は、同じ大きさです。

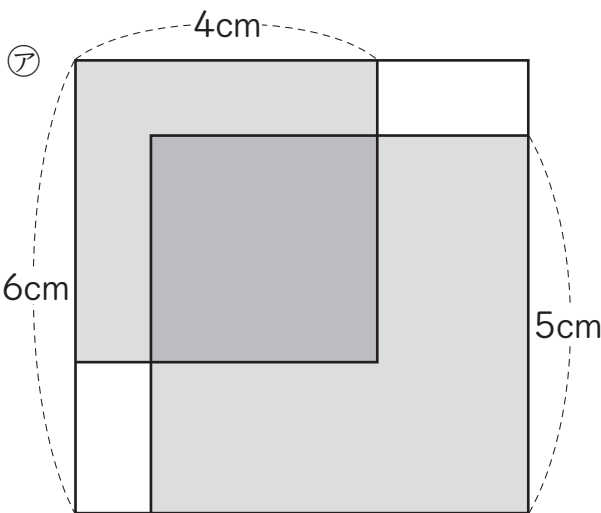
(ア)の部分の長さは何cmになるでしょうか。いろいろな方法で求めましょう。



求め方

答え

2 下の①の図のように、1辺の長さが1cmずつちがう正方形を3つ重ねました。



1 ①の図で、正方形が3つ重なっている部分の面積は何 $\text{cm}^2$ になりますか。

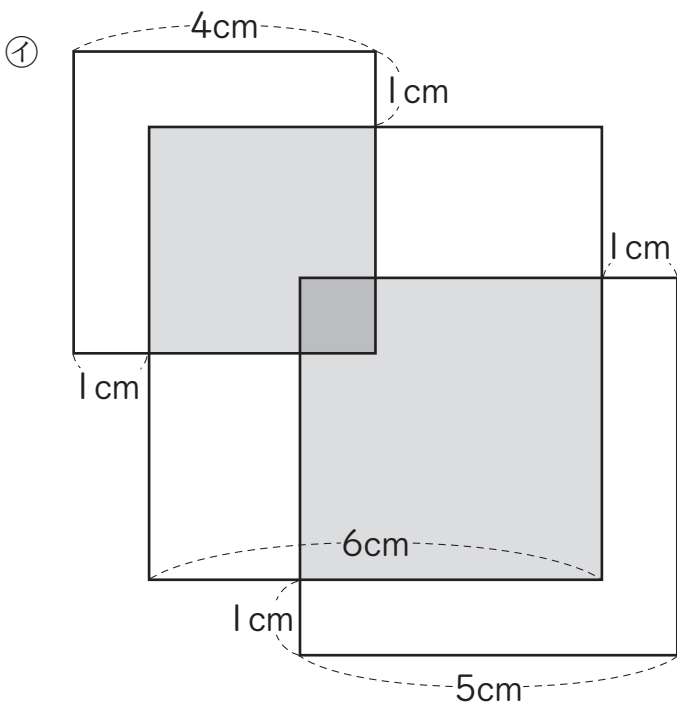
答え

2 ①の図で、正方形が2つ重なっている部分の面積は、全部で何 $\text{cm}^2$ になりますか。

答え

3 ①の図で、重なっていない部分の面積は、全部で何 $\text{cm}^2$ になりますか。

答え



4 3つの正方形を、②の図のように1cmずつずらしました。重なっていない部分の面積は、全部で何 $\text{cm}^2$ になりますか。

答え

重なっていない部分は4か所あるね。

